

### MA 샤프트

MS 샤프트의 모노코크 에어로 형. 중심의 낮은 이외에 기류를 의식한 샤프트 디자인을 채용. 6 개의 롤러를 표준 장비 측면의 확장 성이 항상 고성능 샤프트.

[사양]

길이 : 156mm / 전폭 : 97mm / 휠베이스 : 80mm / 트레드 : 59.5mm / 무게 : 125.9 g / 지상고 : 2.2mm / 기어비 : 3.5 : 1

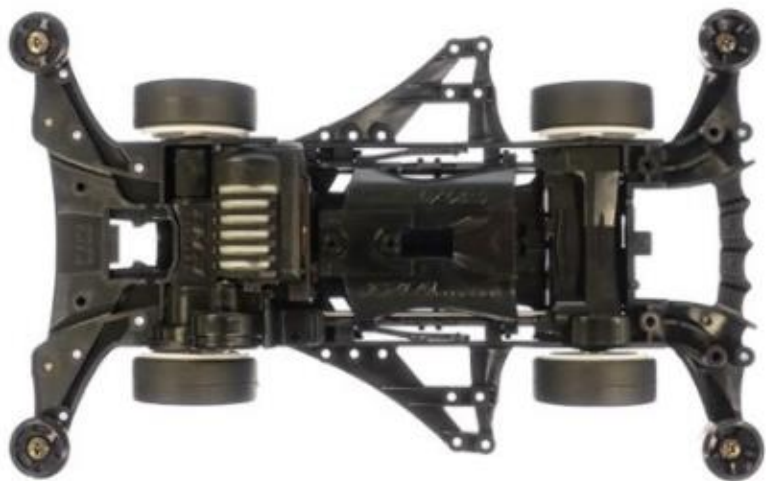


### MS 샤프트

더블 샤프트 모터에 의한 직접 구동을 채용 한 노즈 / 센터 / 테일의 3 분할 샤프트. 상자 구조로 비틀림에 강하고 높은 강성을 자랑한다. 코너에서 유리한 80mm 휠베이스.

[사양 (N-02 유닛의 예)]

전장 : 152mm / 전폭 : 92mm / 휠베이스 : 80mm / 트레드 : 전 67 / 후 69mm / 무게 : 124.7 g / 지상고 : 4mm / 기어비 : 4 : 1



### FM-A 샴시

에어로 디자인을 도입 한 전면 모터 레이아웃의 샴시. 중심이 차체의 전면보다이기 때문에 기복이 많은 코스에서도 안정감있는 주행이 가능하다.

#### [사양]

길이 : 150mm / 전폭 : 97mm / 휠베이스 : 83mm / 트레드 : 60mm / 무게 : 117 g / 지상고 : 2.5mm / 기어비 : 3.5 : 1

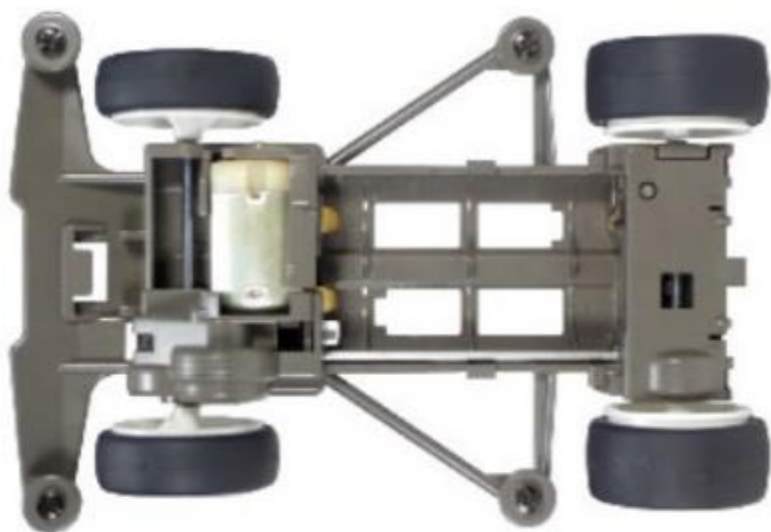


### 슈퍼 FM 샴시

FM 샴시의 진화형. 범퍼 강도가 향상했으며, 샴시 바닥에어로 효과를 의식한 디자인으로되어 있으며, 모터 냉각 덕트도 탑재. 리어 로라 스테이 최초 채용.

#### [사양]

길이 : 144mm / 전폭 : 90mm / 휠베이스 : 83mm / 트레드 : 64mm / 무게 : 117.2 g / 지상고 : 5.5mm / 기어비 : 5 : 1, 4 : 1



### FM 샷시

전면에 모터를 탑재한다는 새로운 발상으로부터 태어난 샷시. 전보다의 중심 밸런스 업다운 따르는 기술 과정 주행 안정성을 발휘한다.

#### [사양]

길이 : 132mm / 전폭 : 86mm / 휠베이스 : 83mm  
/ 트레드 : 64mm / 무게 : 113 g / 지상고 : 7mm /  
기어비 : 5 : 1,4.2 : 1



### AR 샴시

뛰어난 정비 성을 자랑하는 고 강성 샴시. 6 개의 롤러를 최초로 도입 된 전지도 낮은 위치에. 사이드의 확장 성도 충실한 82mm 휠베이스 머신.

#### [사양]

길이 : 155mm / 전폭 : 97mm / 휠베이스 : 82mm  
/ 트레드 : 67mm / 무게 : 123.5 g / 지상고 : 5mm  
/ 기어비 : 4.2 : 1

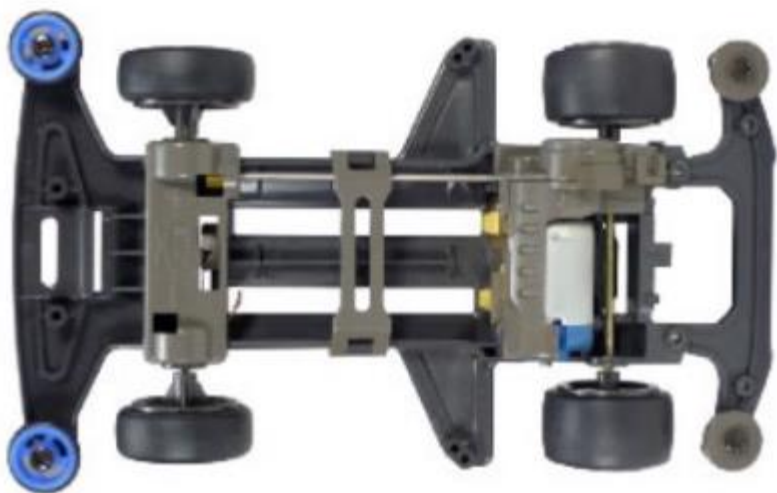


### VS 샴시

경량 컴팩트하고 작은 회전이 효과 80mm 짧은 휠베이스 타입의 숙성 된 고성능 샴시. 경첩 식 기어 커버와 배터리 홀더 등 유지 보수성도 뛰어나다.

#### [사양]

길이 : 145mm / 전폭 : 90mm / 휠베이스 : 80mm  
/ 트레드 : 64mm / 무게 : 113.8 g / 지상고 : 5mm  
/ 기어비 : 5 : 1, 4.2 : 1, 4 : 1



### 슈퍼 TZ-X 샴시

슈퍼 TZ의 확장 버전. 앞 범퍼의 나사 구멍 추가, 2 점 고정식 리야스테를 채용. 중간 휠베이스의 빠른 안정 타 입.

[사양]

길이 : 148mm / 전폭 : 90mm / 휠베이스 : 82mm  
/ 트레드 : 68mm / 무게 : 115.4 g / 지상고 : 5mm  
/ 기어비 : 5 : 1,4 : 1

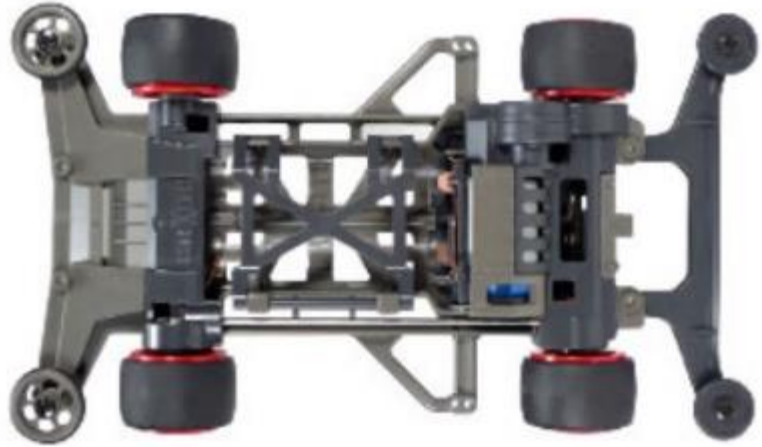


### 슈퍼 TZ 샴시

고속 주행시의 안정성이 뛰어난 82mm의 중간 휠베이스 샴시. 전지를 낮은 위치에 배치 한 평면 샴시 밑면이 특 징.

[사양]

길이 : 147mm / 전폭 : 90mm / 휠베이스 : 82mm  
/ 트레드 : 68mm / 무게 : 117.6 g / 지상고 : 5mm  
/ 기어비 : 5 : 1,4 : 1



### 슈퍼 X 샴시

72mm 샴프트 채용 와이드 트레드 & 롱 휠베이스 샴시. 차체 강성이 높고, 안정성이 높다. 샴시 밑면에서 모터 탈착이 가능 리야스테는 2 점 고정식.

#### [사양]

길이 : 156mm / 전폭 : 92mm / 휠베이스 : 84mm / 트레드 : 70mm / 무게 111.8 g / 지상고 : 5.2mm / 기어비 : 5 : 1.4 : 1

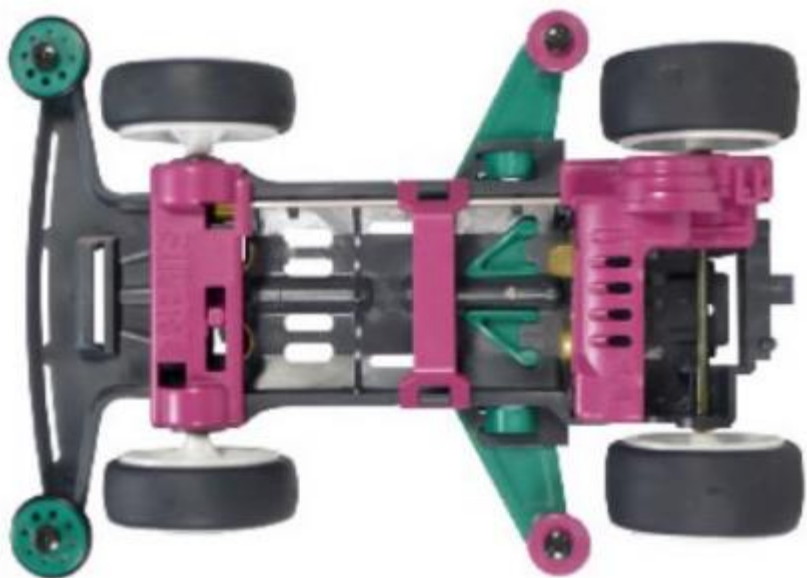


### 슈퍼 XX 샴시

슈퍼 X의 강화 · 확장 형식입니다. 와이드 롤러 세팅을 가능하게 한 노즈가도 것이 특징. 더욱 강성 강화 및 사이드 스테이션의 기능 강화 등 뛰어난 안정성을 자랑한다.

#### [사양]

길이 : 153mm / 전폭 : 98mm / 휠베이스 : 84mm / 트레드 : 70mm / 무게 : 119 g / 지상고 : 1.9mm / 기어비 : 3.5 : 1



### 슈퍼 1 샤시

제로 샤프의 진화형. 속도에 맞춰 강성을 향상 사이드 스테이션은 탈착 가능. 풀 카울 유형은 소경 타이어와 함께 지상고 약 3 밀리의 저중심 샤프된다.

#### [사양]

길이 : 131mm / 전폭 : 90mm / 휠베이스 : 80mm  
/ 트레드 : 64mm / 무게 : 111.5 g / 지상고 : 5mm  
/ 기어비 : 5 : 1,4 : 1



### 슈퍼 2 샤프

슈퍼 1 샤프의 진화형. 범퍼 강성을 강화하고 확장 성을 높인 샤프. 턴 식 스위치와 2 점 고정식 리야스테 서비스 중지 식 커버 등 실전 장비가 가득.

#### [사양]

길이 : 150mm / 전폭 : 97mm / 휠베이스 : 80mm  
/ 트레드 : 64mm / 무게 : 115 g / 지상고 : 5.3mm  
/ 기어비 : 4.2 : 1